

**Сообщение о возможном установлении публичного сервитута  
в целях размещения объекта электросетевого хозяйства  
«Строительство РП-10 кВ, КТПН-10/0,4 кВ, ЛЭП-10 кВ для технологического  
присоединения многоквартирных многоэтажных домов с объектами  
обслуживания жилой застройки во встроенных и встроенно-пристроенных  
помещениях, заявителя ООО СЗ «СОЮЗ-ИНВЕСТ», по адресу: г. Новосибирск,  
ул. Тюленина, з/у 31 (кадастровый номер земельного участка:  
54:35:041005:2062)»**

**Заявитель:** акционерное общество «Региональные электрические сети» (ИНН 5406291470, ОГРН 1045402509437).

**Наименование уполномоченного органа, которым рассматривается ходатайство об установлении сервитута:** мэрия города Новосибирска.

**Цель установления публичного сервитута:** размещение объекта электросетевого хозяйства «Строительство РП-10 кВ, КТПН-10/0,4 кВ, ЛЭП-10 кВ для технологического присоединения многоквартирных многоэтажных домов с объектами обслуживания жилой застройки во встроенных и встроенно-пристроенных помещениях, заявителя ООО СЗ «СОЮЗ-ИНВЕСТ», по адресу: г. Новосибирск, ул. Тюленина, з/у 31 (кадастровый номер земельного участка: 54:35:041005:2062)».

**Размещение объекта электросетевого хозяйства предусмотрено:** договорами об осуществлении технологического присоединения к электрическим сетям по от 04.04.2024 № 5350174, от 05.08.2024 № 53-24-6458, от 04.09.2024 № 53-24-20801.

**Местоположение земельных участков и земель, в отношении которых испрашивается публичный сервитут:**

часть земельного участка с кадастровым номером 54:35:041005:2062, адрес земельного участка: Российская Федерация, Новосибирская область, городской округ город Новосибирск, город Новосибирск, ул. Тюленина, з/у 31;

часть земельного участка с кадастровым номером 54:35:031017:117, адрес земельного участка: Российская Федерация, Новосибирская область, городской округ город Новосибирск, город Новосибирск, ул. Александра Чернобровцева, з/у 8а;

земли, государственная собственность на которые не разграничена, расположенные в границах кадастровых кварталов 54:35:041005, 54:35:031017, 54:35:031080.

**Адрес, по которому заинтересованные лица могут ознакомиться с поступившим ходатайством об установлении публичного сервитута и прилагаемым к нему описанием местоположения границ публичного сервитута, подать заявление об учете прав на земельные участки:**

Департамент строительства и архитектуры мэрии города Новосибирска:

МБУ «Институт градостроительного планирования», 630098, г. Новосибирск, Красный проспект, 50, каб. 409, тел. 2275245.

**Срок подачи заявлений об учете прав на земельные участки:** в течение пятнадцати дней со дня опубликования сообщения о возможном установлении публичного сервитута, а именно с 18.05.2026 г. по 01.06.2026 г.

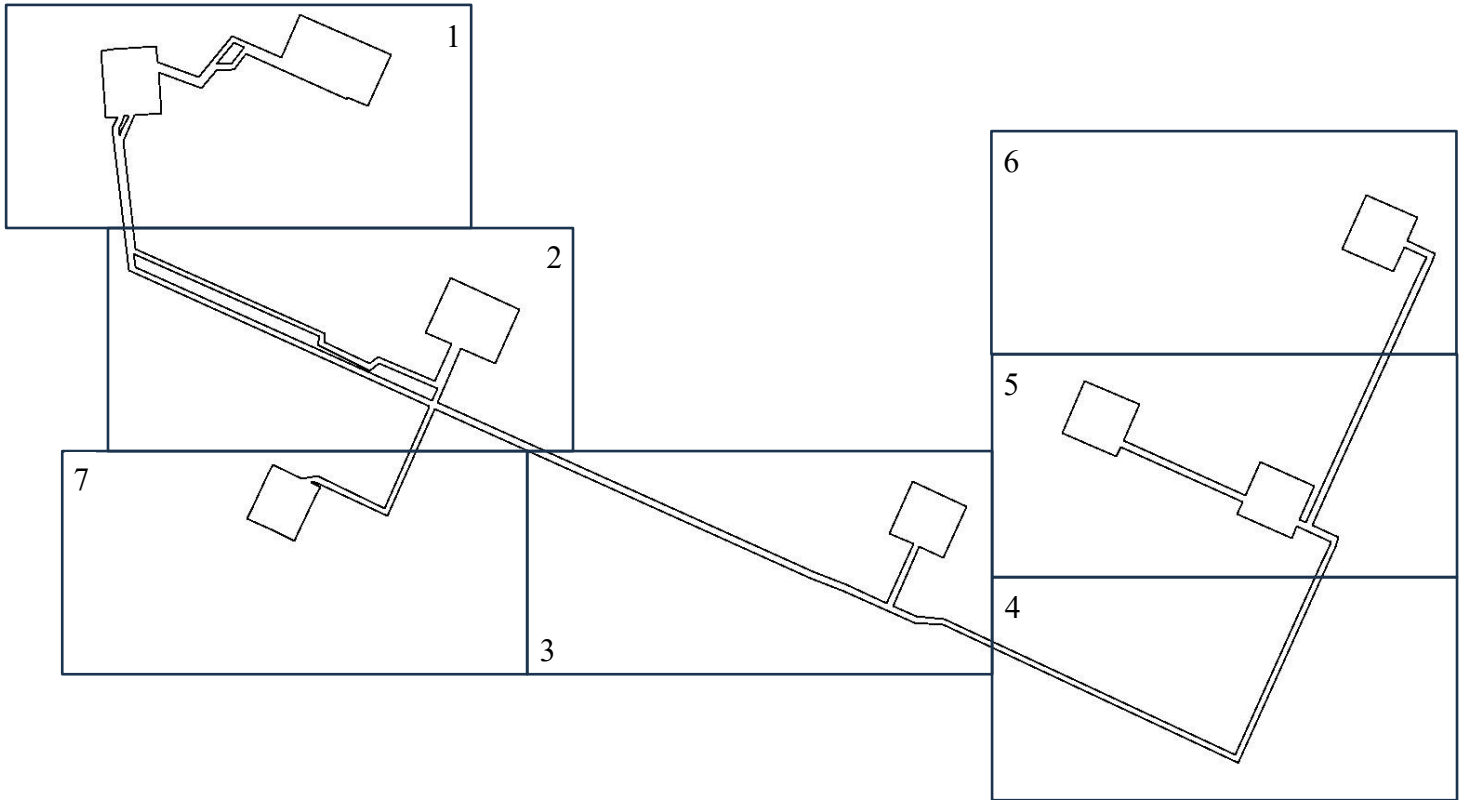
**Время приема заинтересованных лиц для ознакомления с поступившим ходатайством об установлении публичного сервитута:** ежедневно (за исключением выходных дней) с 9:00 до 13:00, с 14:00 до 16:00 по местному времени.

**Официальный сайт в информационно-телекоммуникационной сети «Интернет», на котором размещается сообщение о поступившем ходатайстве об установлении публичного сервитута:**

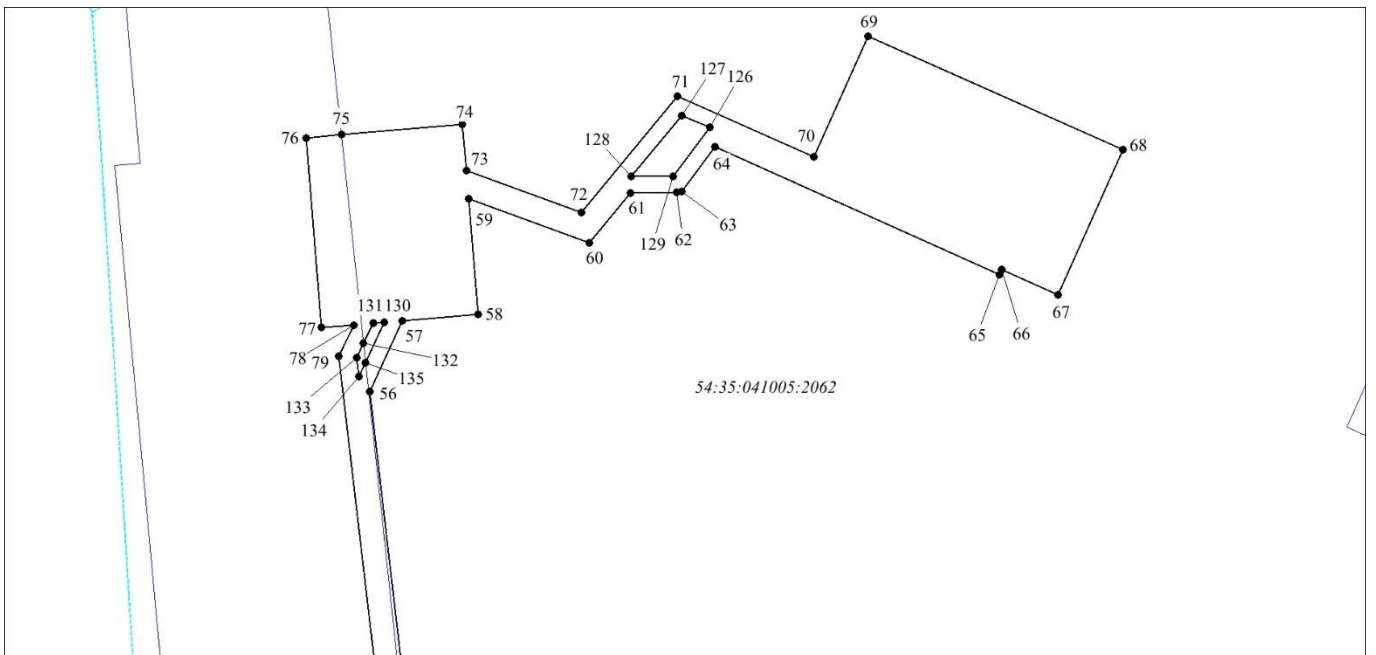
официальный сайт города Новосибирска: <https://novo-sibirsk.ru>.

**Размещение сообщения о возможном установлении публичного сервитута на информационных щитах в границах Заельцовского и Калининского районов.**

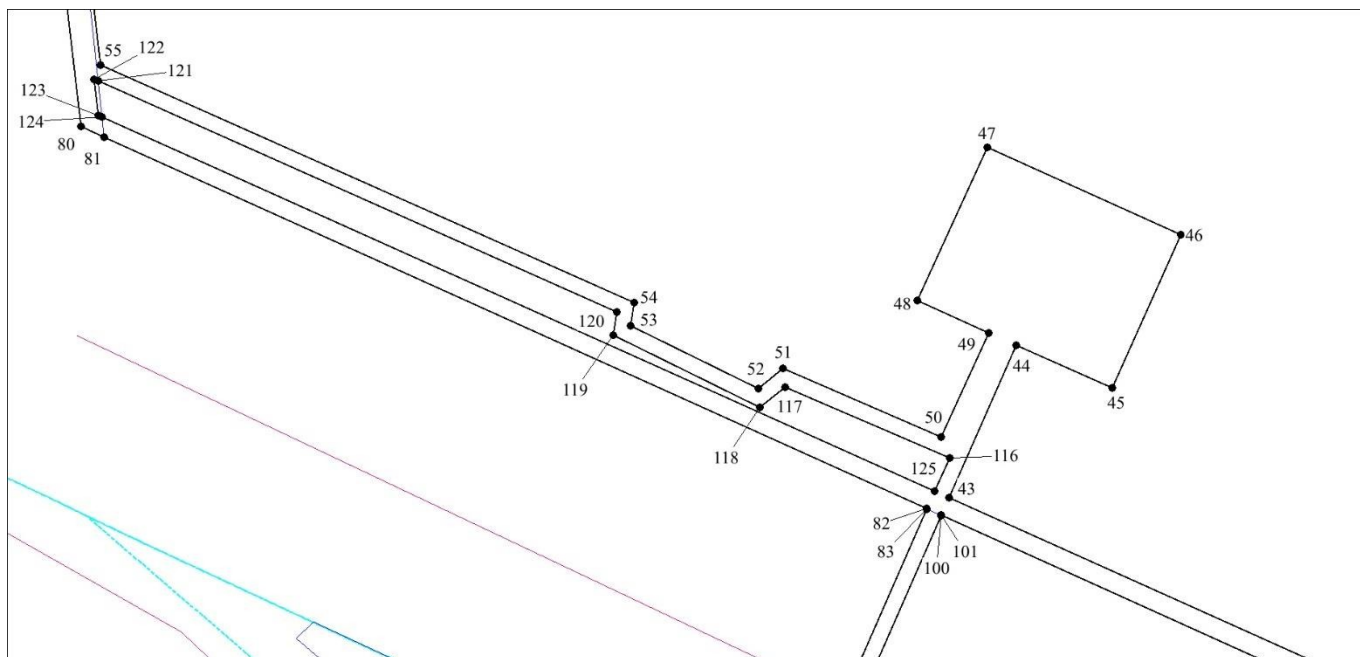
# Схема границ публичного сервитута на кадастровом плане территории



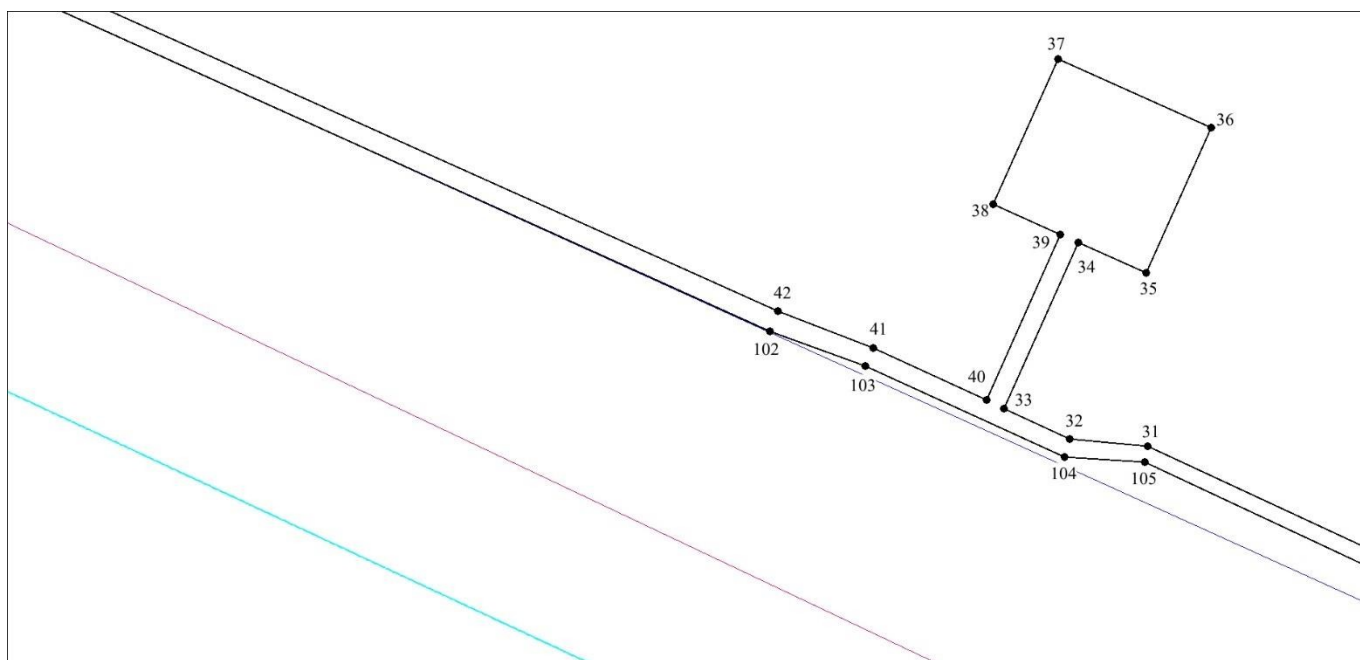
## Выносной лист 1



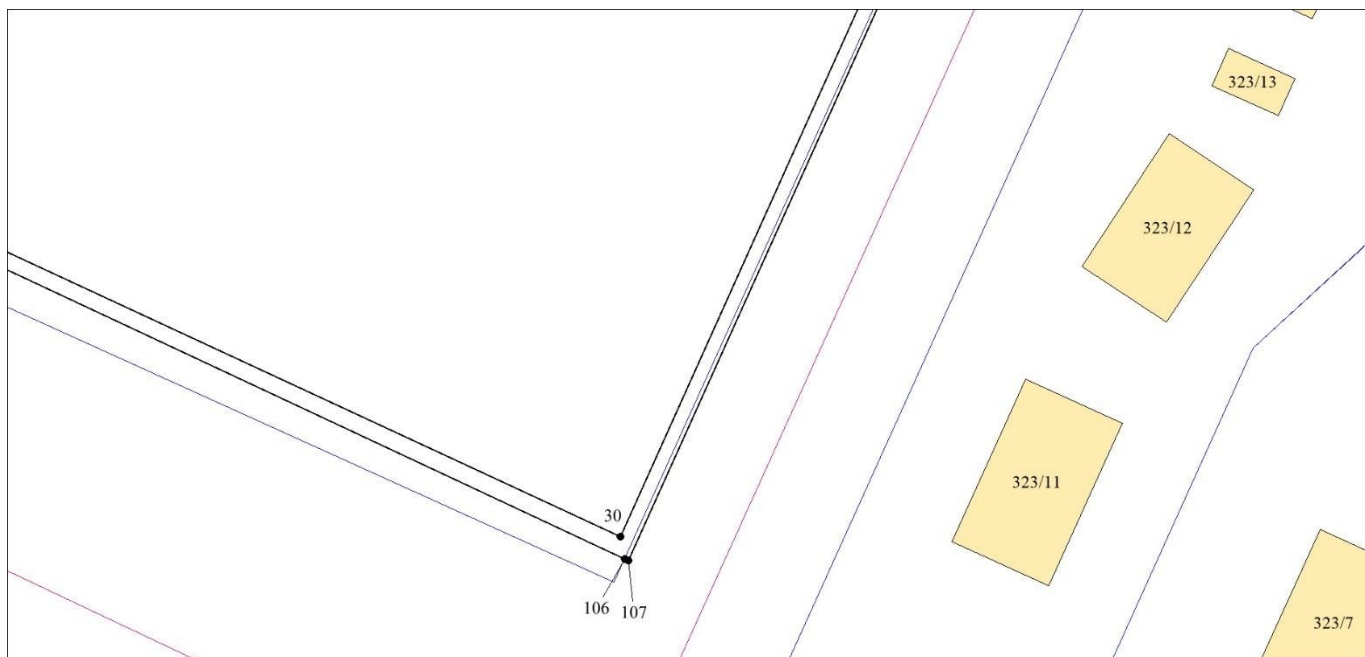
## Выносной лист 2



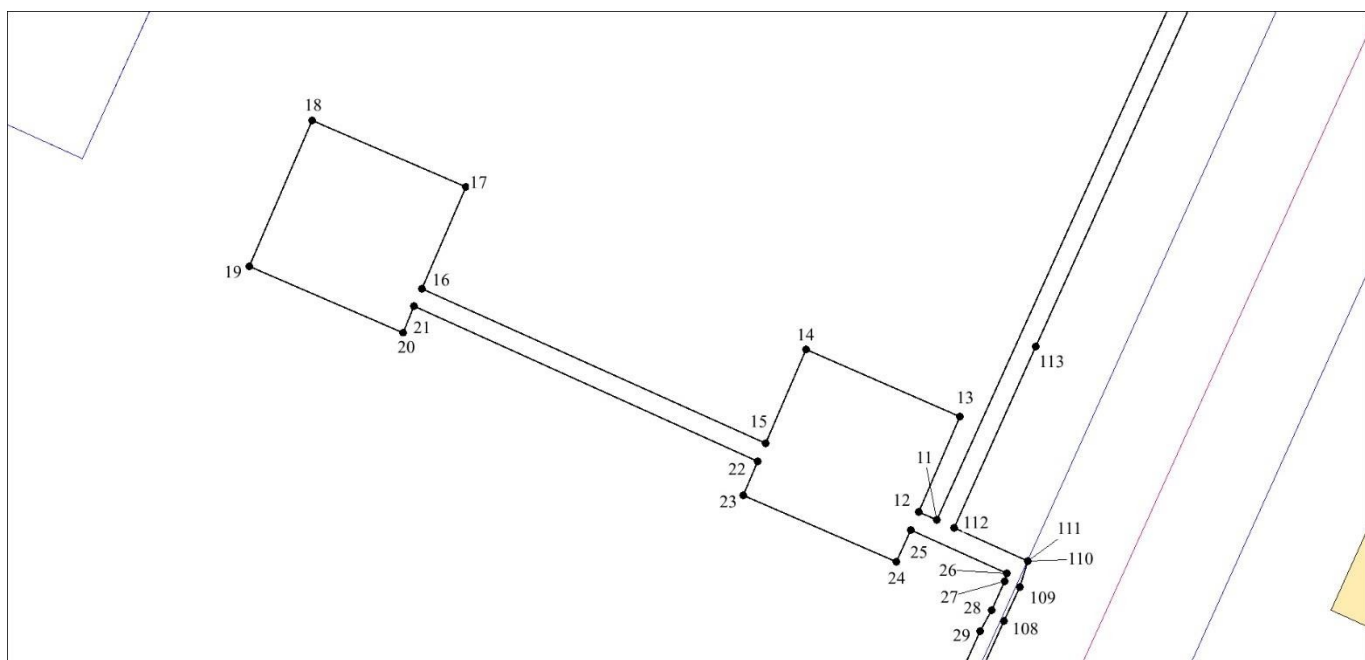
## Выносной лист 3



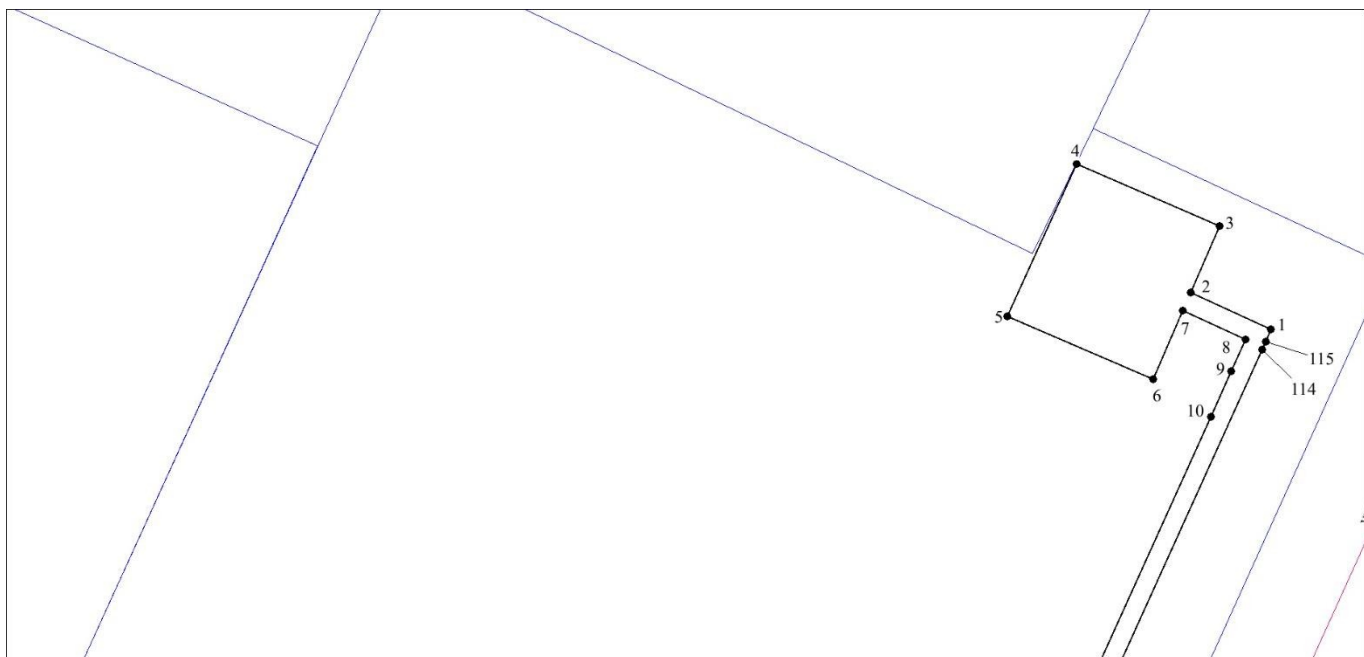
# Выносной лист 4



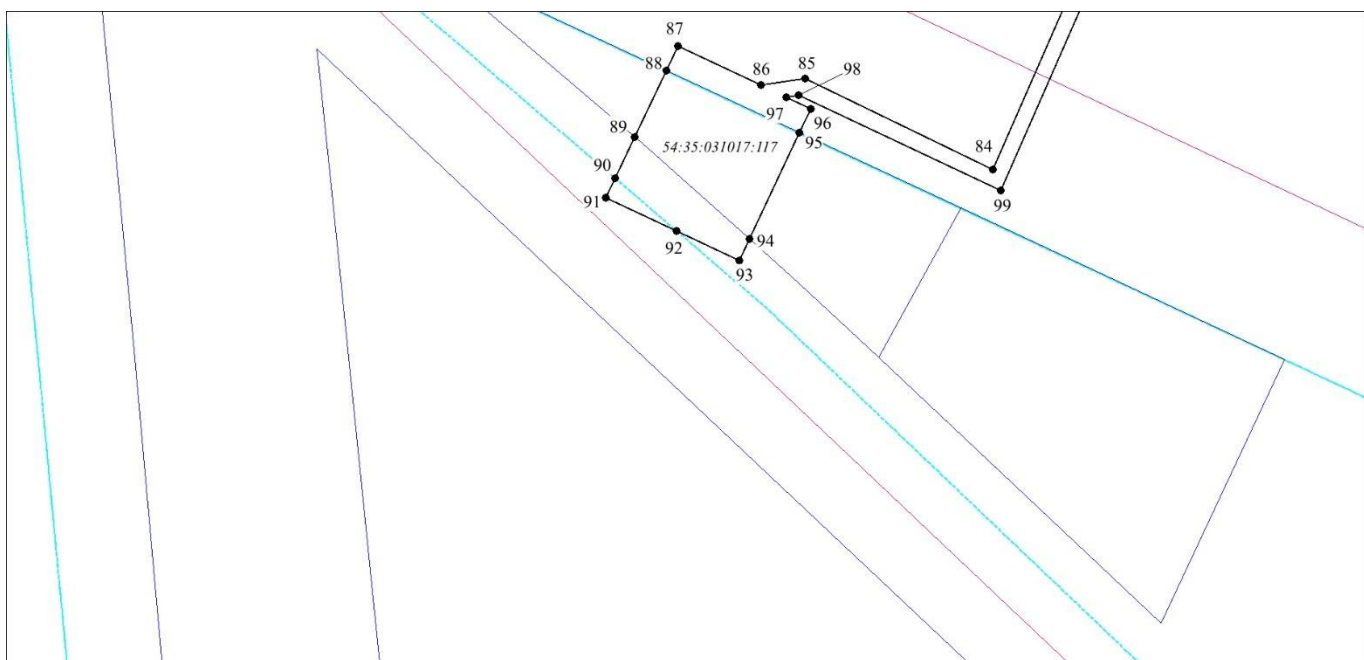
# Выносной лист 5






## Выносной лист 6



## Выносной лист 7



### Условные знаки и обозначения:

-  - проектируемые границы публичного сервитута;
-  - границы земельных участков;
-  - границы кадастровых кварталов;
- 1 - характерная точка сервитута и ее номер;
- 54:35:041005:2062 - кадастровый номер земельного участка.

## Площадь сферы действия публичного сервитута: 9922 кв. м

| Обозначение характерных точек границ | Координаты, м |            |
|--------------------------------------|---------------|------------|
|                                      | X             | Y          |
| 1                                    | 2             | 3          |
| 1                                    | 497671,74     | 4198704,59 |
| 2                                    | 497677,50     | 4198691,92 |
| 3                                    | 497688,02     | 4198696,51 |
| 4                                    | 497697,82     | 4198673,94 |
| 5                                    | 497673,74     | 4198663,04 |
| 6                                    | 497663,82     | 4198685,95 |
| 7                                    | 497674,66     | 4198690,68 |
| 8                                    | 497670,13     | 4198700,56 |
| 9                                    | 497665,15     | 4198698,30 |
| 10                                   | 497657,96     | 4198695,05 |
| 11                                   | 497552,38     | 4198647,28 |
| 12                                   | 497553,65     | 4198644,44 |
| 13                                   | 497568,66     | 4198650,97 |
| 14                                   | 497579,20     | 4198626,76 |
| 15                                   | 497564,45     | 4198620,34 |
| 16                                   | 497588,73     | 4198566,17 |
| 17                                   | 497604,78     | 4198573,16 |
| 18                                   | 497615,32     | 4198548,95 |
| 19                                   | 497592,36     | 4198538,96 |
| 20                                   | 497581,89     | 4198563,19 |
| 21                                   | 497586,03     | 4198565,00 |
| 22                                   | 497561,60     | 4198619,10 |
| 23                                   | 497556,26     | 4198616,78 |
| 24                                   | 497545,72     | 4198640,98 |
| 25                                   | 497550,74     | 4198643,17 |
| 26                                   | 497543,90     | 4198658,32 |
| 27                                   | 497542,70     | 4198658,00 |
| 28                                   | 497538,17     | 4198655,93 |
| 29                                   | 497534,86     | 4198654,17 |
| 30                                   | 497449,65     | 4198615,80 |
| 31                                   | 497509,62     | 4198486,62 |
| 32                                   | 497510,78     | 4198474,37 |
| 33                                   | 497515,54     | 4198464,03 |
| 34                                   | 497541,71     | 4198475,73 |
| 35                                   | 497536,91     | 4198486,45 |
| 36                                   | 497559,73     | 4198496,68 |
| 37                                   | 497570,53     | 4198472,59 |
| 38                                   | 497547,70     | 4198462,36 |
| 39                                   | 497542,96     | 4198472,93 |
| 40                                   | 497516,82     | 4198461,25 |
| 41                                   | 497525,02     | 4198443,48 |
| 42                                   | 497530,85     | 4198428,39 |
| 43                                   | 497605,72     | 4198261,72 |
| 44                                   | 497629,79     | 4198272,30 |
| 45                                   | 497623,04     | 4198287,44 |
| 46                                   | 497647,12     | 4198298,25 |
| 47                                   | 497660,88     | 4198267,74 |
| 48                                   | 497636,76     | 4198256,69 |
| 49                                   | 497631,72     | 4198267,99 |
| 50                                   | 497615,32     | 4198260,49 |

| 1   | 2         | 3          |
|-----|-----------|------------|
| 51  | 497626,07 | 4198235,55 |
| 52  | 497622,94 | 4198231,66 |
| 53  | 497632,77 | 4198211,62 |
| 54  | 497636,43 | 4198212,19 |
| 55  | 497673,92 | 4198128,05 |
| 56  | 497721,87 | 4198122,44 |
| 57  | 497733,04 | 4198127,63 |
| 58  | 497734,03 | 4198139,58 |
| 59  | 497752,28 | 4198138,06 |
| 60  | 497745,35 | 4198157,12 |
| 61  | 497753,22 | 4198163,59 |
| 62  | 497753,28 | 4198170,84 |
| 63  | 497753,46 | 4198171,69 |
| 64  | 497760,41 | 4198176,86 |
| 65  | 497740,30 | 4198221,70 |
| 66  | 497741,10 | 4198222,06 |
| 67  | 497737,15 | 4198230,90 |
| 68  | 497759,95 | 4198241,12 |
| 69  | 497777,92 | 4198200,98 |
| 70  | 497758,82 | 4198192,47 |
| 71  | 497768,43 | 4198170,93 |
| 72  | 497750,08 | 4198155,82 |
| 73  | 497756,67 | 4198137,70 |
| 74  | 497763,94 | 4198137,09 |
| 75  | 497762,34 | 4198118,02 |
| 76  | 497761,88 | 4198112,48 |
| 77  | 497731,98 | 4198114,82 |
| 78  | 497732,40 | 4198119,96 |
| 79  | 497727,41 | 4198117,62 |
| 80  | 497664,18 | 4198125,04 |
| 81  | 497662,56 | 4198128,62 |
| 82  | 497604,01 | 4198258,28 |
| 83  | 497603,91 | 4198258,24 |
| 84  | 497558,77 | 4198238,42 |
| 85  | 497573,12 | 4198208,81 |
| 86  | 497572,00 | 4198201,86 |
| 87  | 497578,20 | 4198188,78 |
| 88  | 497574,33 | 4198186,95 |
| 89  | 497563,89 | 4198182,00 |
| 90  | 497557,36 | 4198178,91 |
| 91  | 497554,34 | 4198177,48 |
| 92  | 497549,08 | 4198188,58 |
| 93  | 497544,41 | 4198198,44 |
| 94  | 497547,87 | 4198200,08 |
| 95  | 497564,52 | 4198207,98 |
| 96  | 497568,26 | 4198209,75 |
| 97  | 497570,11 | 4198205,85 |
| 98  | 497570,43 | 4198207,82 |
| 99  | 497555,47 | 4198239,63 |
| 100 | 497602,90 | 4198260,48 |
| 101 | 497602,99 | 4198260,52 |
| 102 | 497527,74 | 4198427,18 |
| 103 | 497522,20 | 4198442,22 |

| 1   | 2         | 3          |
|-----|-----------|------------|
| 104 | 497507,84 | 4198473,62 |
| 105 | 497507,06 | 4198486,17 |
| 106 | 497446,11 | 4198616,47 |
| 107 | 497445,84 | 4198617,05 |
| 108 | 497536,39 | 4198657,92 |
| 109 | 497541,82 | 4198660,37 |
| 110 | 497545,92 | 4198661,68 |
| 111 | 497545,94 | 4198661,64 |
| 112 | 497551,15 | 4198650,01 |
| 113 | 497579,70 | 4198662,93 |
| 114 | 497668,58 | 4198703,15 |
| 115 | 497669,82 | 4198703,71 |
| 1   | 497671,74 | 4198704,59 |
| 116 | 497612,02 | 4198261,84 |
| 117 | 497623,18 | 4198235,95 |
| 118 | 497619,99 | 4198231,99 |
| 119 | 497631,33 | 4198208,87 |
| 120 | 497634,93 | 4198209,43 |
| 121 | 497671,34 | 4198127,68 |
| 122 | 497671,61 | 4198127,09 |
| 123 | 497665,89 | 4198127,77 |
| 124 | 497665,66 | 4198128,29 |
| 125 | 497606,72 | 4198259,48 |
| 116 | 497612,02 | 4198261,84 |
| 126 | 497763,51 | 4198176,05 |
| 127 | 497765,40 | 4198171,67 |
| 128 | 497755,75 | 4198163,73 |
| 129 | 497755,78 | 4198170,30 |
| 126 | 497763,51 | 4198176,05 |
| 130 | 497732,80 | 4198124,78 |
| 131 | 497732,66 | 4198123,04 |
| 132 | 497729,50 | 4198121,51 |
| 133 | 497727,27 | 4198120,43 |
| 134 | 497724,25 | 4198120,79 |
| 135 | 497726,48 | 4198121,83 |
| 130 | 497732,80 | 4198124,78 |