

Сообщение о возможном установлении публичного сервитута

Заявитель: Общество с ограниченной ответственностью «Газпром газораспределение Томск» (ИНН 7017203428, ОГРН 1087017002533)

Наименование уполномоченного органа, которым рассматривается ходатайство об установлении сервитута: мэрия города Новосибирска

Цель установления публичного сервитута: для эксплуатации газопровода с кадастровым номером 54:35:000000:46558, расположенном по адресу: Российская Федерация, Новосибирская область, город Новосибирск, ул. Ландышева

Местоположение земельных участков и земель, в отношении которых испрашивается публичный сервитут:

часть земельного участка с кадастровым номером 54:35:062320:41 площадью 64 кв. м, местоположение: Российская Федерация, Новосибирская область, г. Новосибирск, ул. Станционная;

часть земельного участка с кадастровым номером 54:35:062315:712 площадью 10 кв. м, местоположение: Российская Федерация, Новосибирская область, г. Новосибирск, СНТ "Золотая осень", ул. Ландышева;

земли в кадастровых кварталах 54:35:062320, 54:35:062315, площадью 3441 кв. м, местоположение: Российская Федерация, Новосибирская область, г. Новосибирск

Адрес, по которому заинтересованные лица могут ознакомиться с поступившим ходатайством об установлении публичного сервитута и прилагаемым к нему описанием местоположения границ публичного сервитута, подать заявление об учете прав на земельные участки:

Департамент строительства и архитектуры мэрии города Новосибирска:

МБУ «ИГП», 630098, г. Новосибирск, Красный проспект, 50, каб. 409, тел. 2275245.

Срок подачи заявлений об учете прав на земельные участки: в течение пятнадцати дней со дня опубликования сообщения о возможном установлении публичного сервитута, а именно с 17.08.2023 г. по 31.08.2023 г.

Время приема заинтересованных лиц для ознакомления с поступившим ходатайством об установлении публичного сервитута: ежедневно (за исключением выходных дней) с 9:00 до 13:00, с 14:00 до 16:00 по местному времени.

Официальные сайты в информационно-телекоммуникационной сети «Интернет», на которых размещается сообщение о поступившем ходатайстве об установлении публичного сервитута:

- официальный сайт города Новосибирска: <https://novo-sibirsk.ru>;

- официальный сайт департамента строительства мэрии города Новосибирска: <http://dsa.novo-sibirsk.ru>.

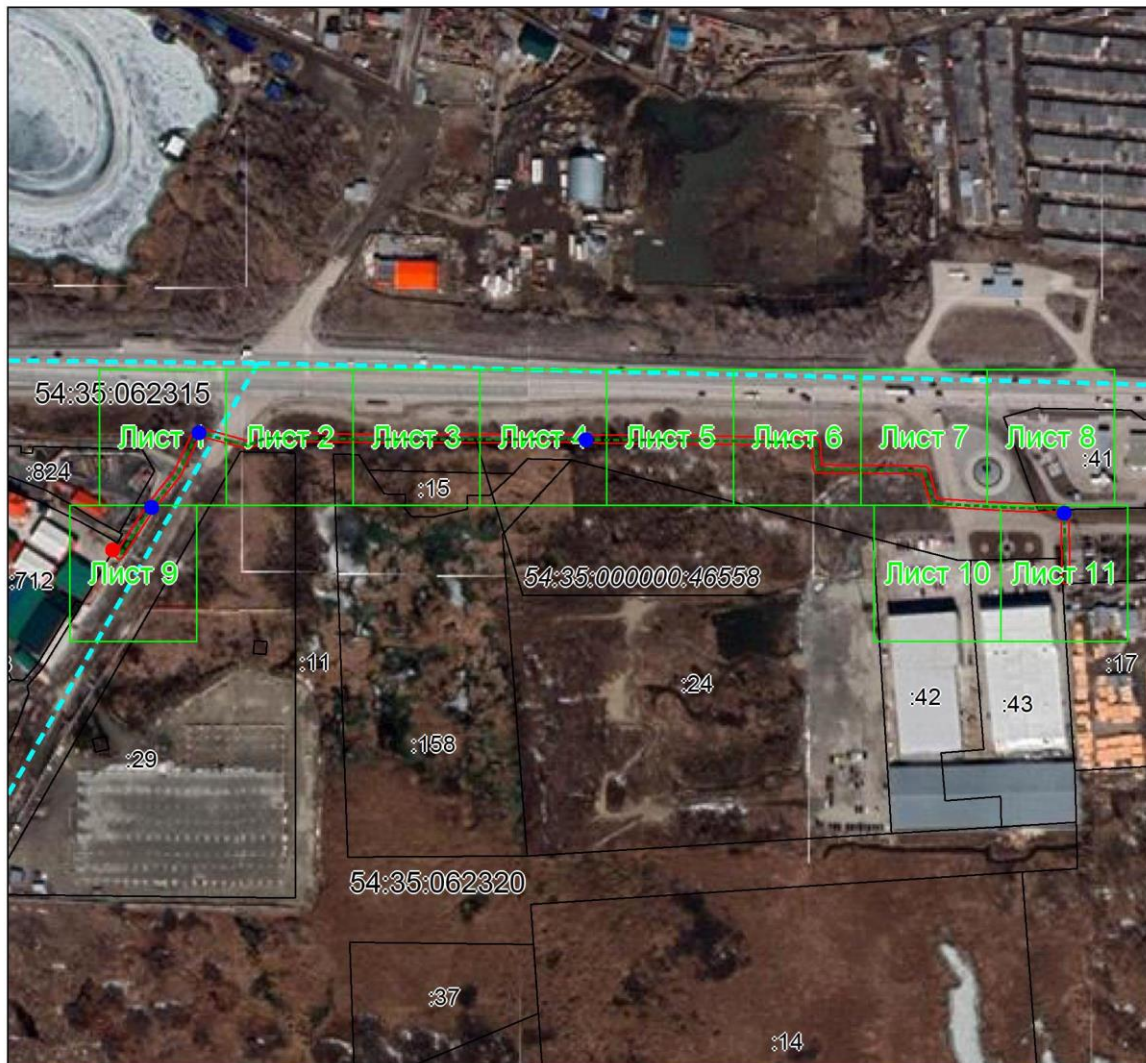
Размещение сообщения о возможном установлении публичного сервитута на информационных щитах в границах Ленинского района.

**ГРАФИЧЕСКОЕ ОПИСАНИЕ МЕСТОПОЛОЖЕНИЯ ГРАНИЦ
ПУБЛИЧНОГО СЕРВИТУТА
СХЕМА РАСПОЛОЖЕНИЯ ГРАНИЦ ПУБЛИЧНОГО СЕРВИТУТА**

Зона публичного сервитута для эксплуатации линейного объекта "Газопровод высокого давления к производственному корпусу и гаражам, расположенным по адресу: Новосибирская область, г. Новосибирск, ул. Ландышевая, 4 (ЗУ с кадастровым номером 54:35:062315:678) (код объекта Н-ТП/И-18)"

(наименование объекта, местоположение границ которого описано)

Основной лист



Масштаб 1: 4000

Используемые условные знаки и обозначения:

-  — область выносного листа,
-  — номер выносного листа.

Остальные используемые условные знаки и обозначения приведены на отдельной странице в конце раздела.

Подпись  Руденко М. Н. Дата 24 июля 2023 г.

Место для оттиска печати (при наличии) лица, составившего описание местоположения границ объекта

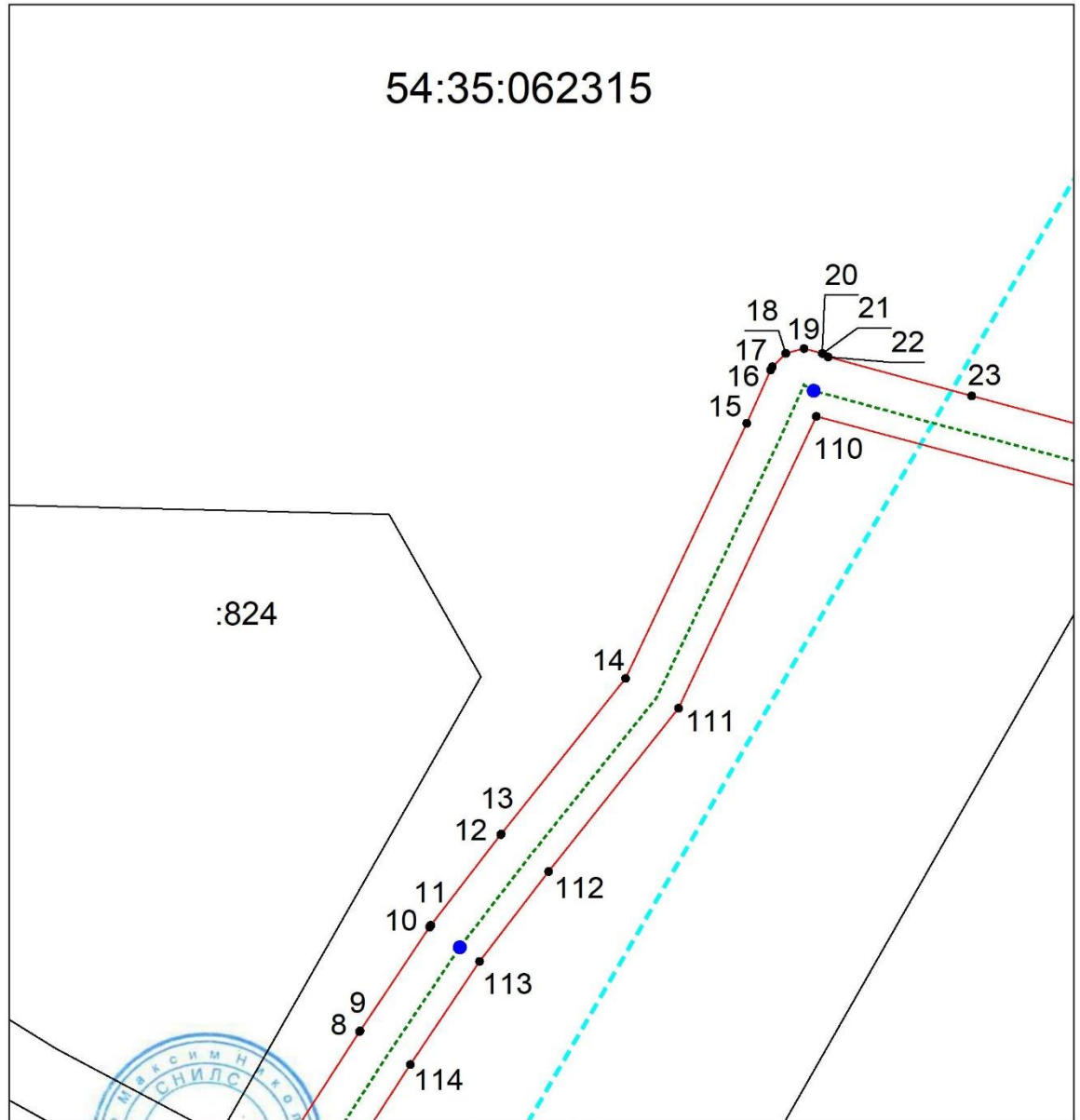
**ГРАФИЧЕСКОЕ ОПИСАНИЕ МЕСТОПОЛОЖЕНИЯ ГРАНИЦ
ПУБЛИЧНОГО СЕРВИТУТА
СХЕМА РАСПОЛОЖЕНИЯ ГРАНИЦ ПУБЛИЧНОГО СЕРВИТУТА**

Зона публичного сервитута для эксплуатации линейного объекта "Газопровод высокого давления к производственному корпусу и гаражам, расположенным по адресу: Новосибирская область, г. Новосибирск, ул. Ландышева, 4 (ЗУ с кадастровым номером 54:35:062315:678) (код объекта Н-ТП/И-18)"

(наименование объекта, местоположение границ которого описано)

Выносной лист №1

54:35:062315



Масштаб 1:500

Используемые условные знаки и обозначения приведены на отдельной странице в конце раздела.

Подпись  Руденко М. Н. Дата 24 июля 2023 г.

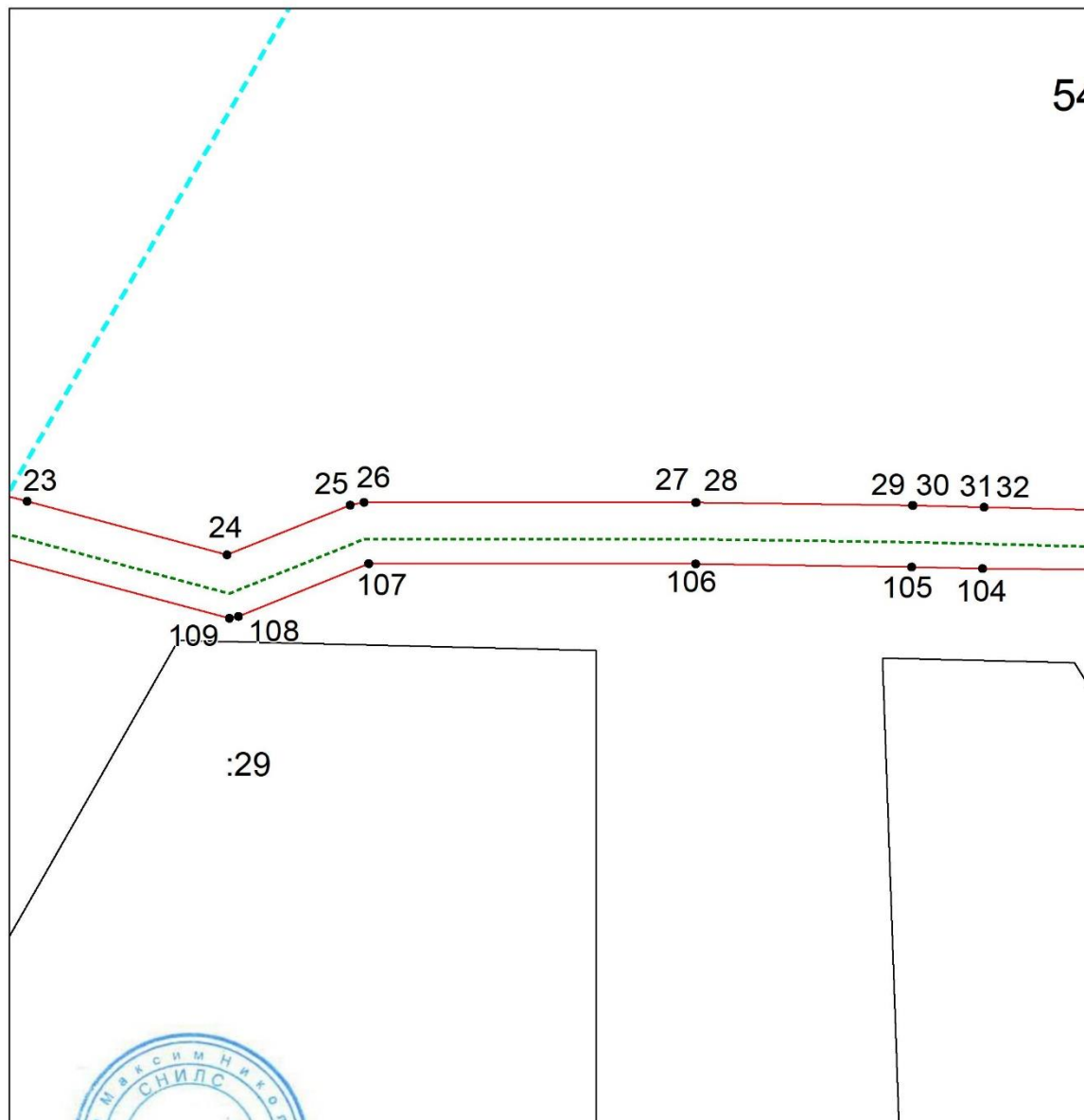
Место для оттиска печати (при наличии) лица, составившего описание местоположения границ объекта

**ГРАФИЧЕСКОЕ ОПИСАНИЕ МЕСТОПОЛОЖЕНИЯ ГРАНИЦ
ПУБЛИЧНОГО СЕРВИТУТА
СХЕМА РАСПОЛОЖЕНИЯ ГРАНИЦ ПУБЛИЧНОГО СЕРВИТУТА**

Зона публичного сервитута для эксплуатации линейного объекта "Газопровод высокого давления к производственному корпусу и гаражам, расположенным по адресу: Новосибирская область, г. Новосибирск, ул. Ландышевая, 4 (ЗУ с кадастровым номером 54:35:062315:678) (код объекта Н-ТП/И-18)"

(наименование объекта, местоположение границ которого описано)

Выносной лист №2



Масштаб 1:500

Используемые условные знаки и обозначения приведены на отдельной странице в конце раздела.

Подпись  Руденко М. Н. Дата 24 июля 2023 г.

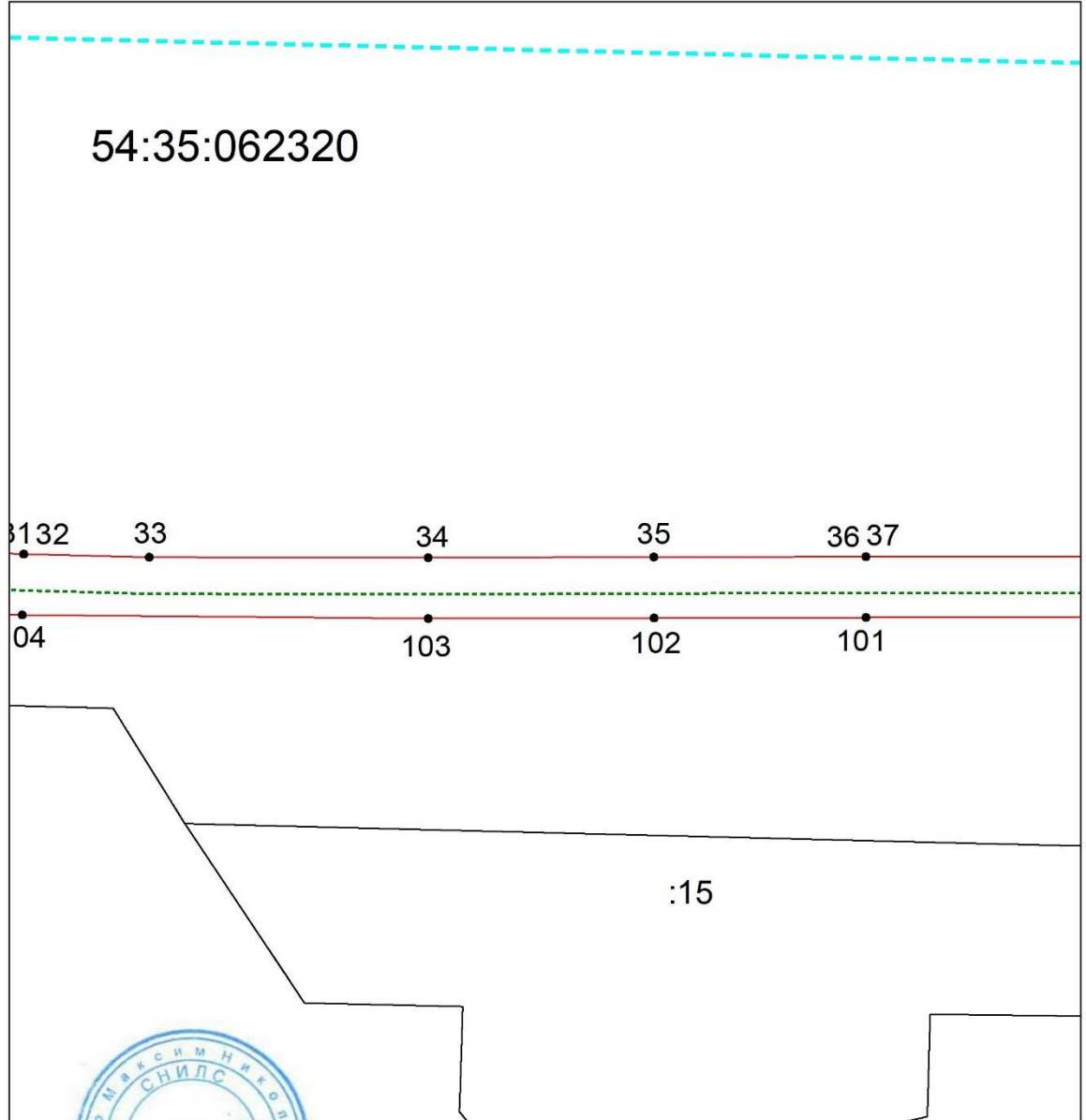
Место для оттиска печати (при наличии) лица, составившего описание местоположения границ объекта

**ГРАФИЧЕСКОЕ ОПИСАНИЕ МЕСТОПОЛОЖЕНИЯ ГРАНИЦ
ПУБЛИЧНОГО СЕРВИТУТА
СХЕМА РАСПОЛОЖЕНИЯ ГРАНИЦ ПУБЛИЧНОГО СЕРВИТУТА**

Зона публичного сервитута для эксплуатации линейного объекта "Газопровод высокого давления к производственному корпусу и гаражам, расположенным по адресу: Новосибирская область, г. Новосибирск, ул. Ландышевая, 4 (ЗУ с кадастровым номером 54:35:062315:678) (код объекта Н-ТП/И-18)"

(наименование объекта, местоположение границ которого описано)

Выносной лист №3



Масштаб 1:500

Используемые условные знаки и обозначения приведены на отдельной странице в конце раздела.

Подпись  Руденко М. Н. Дата 24 июля 2023 г.

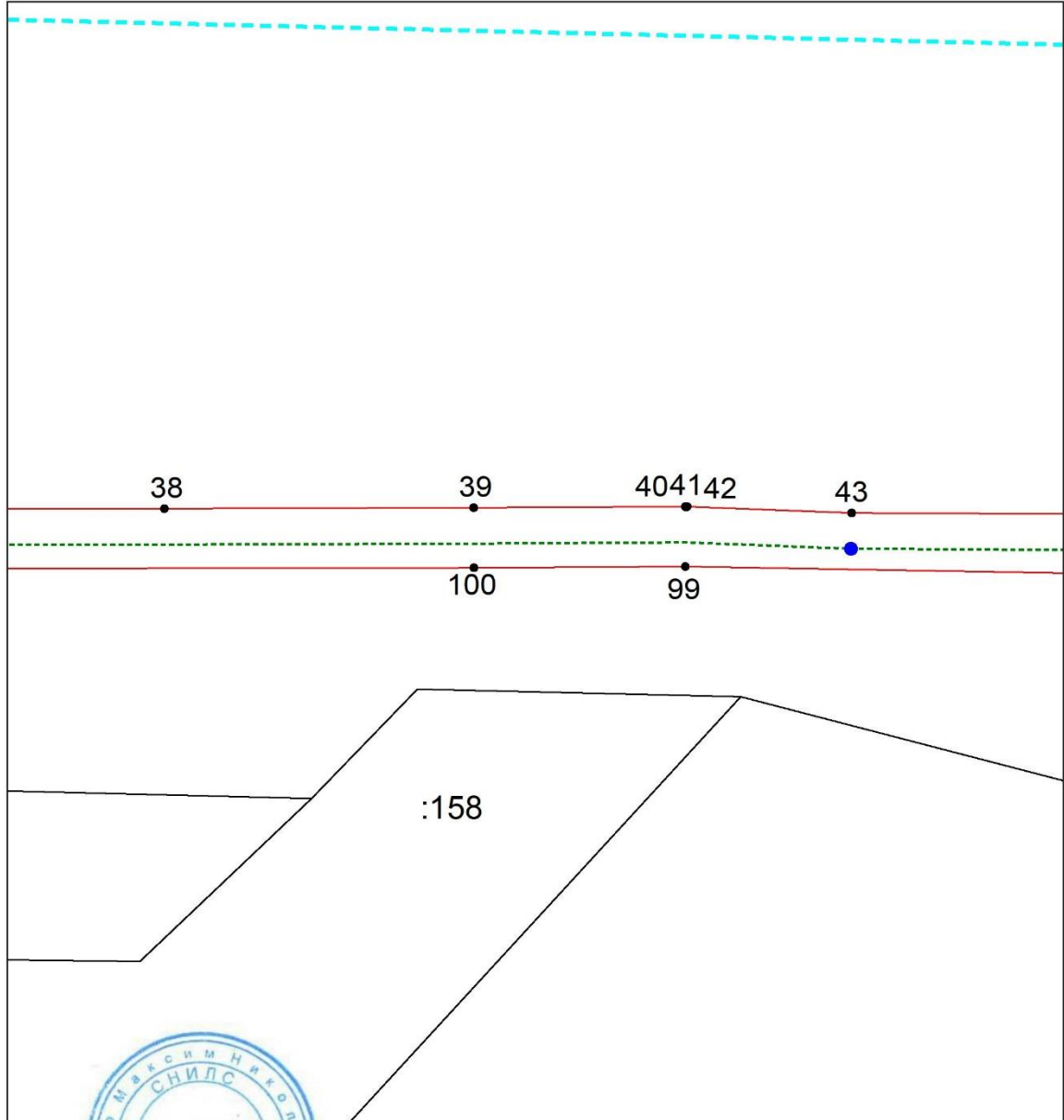
Место для оттиска печати (при наличии) лица, составившего описание местоположения границ объекта

**ГРАФИЧЕСКОЕ ОПИСАНИЕ МЕСТОПОЛОЖЕНИЯ ГРАНИЦ
ПУБЛИЧНОГО СЕРВИТУТА
СХЕМА РАСПОЛОЖЕНИЯ ГРАНИЦ ПУБЛИЧНОГО СЕРВИТУТА**

Зона публичного сервитута для эксплуатации линейного объекта "Газопровод высокого давления к производственному корпусу и гаражам, расположенным по адресу: Новосибирская область, г. Новосибирск, ул. Ландышевая, 4 (ЗУ с кадастровым номером 54:35:062315:678) (код объекта Н-ТП/И-18)"

(наименование объекта, местоположение границ которого описано)

Выносной лист №4



Масштаб 1:500

Используемые условные знаки и обозначения приведены на отдельной странице в конце раздела.

Подпись  Руденко М. Н. Дата 24 июля 2023 г.

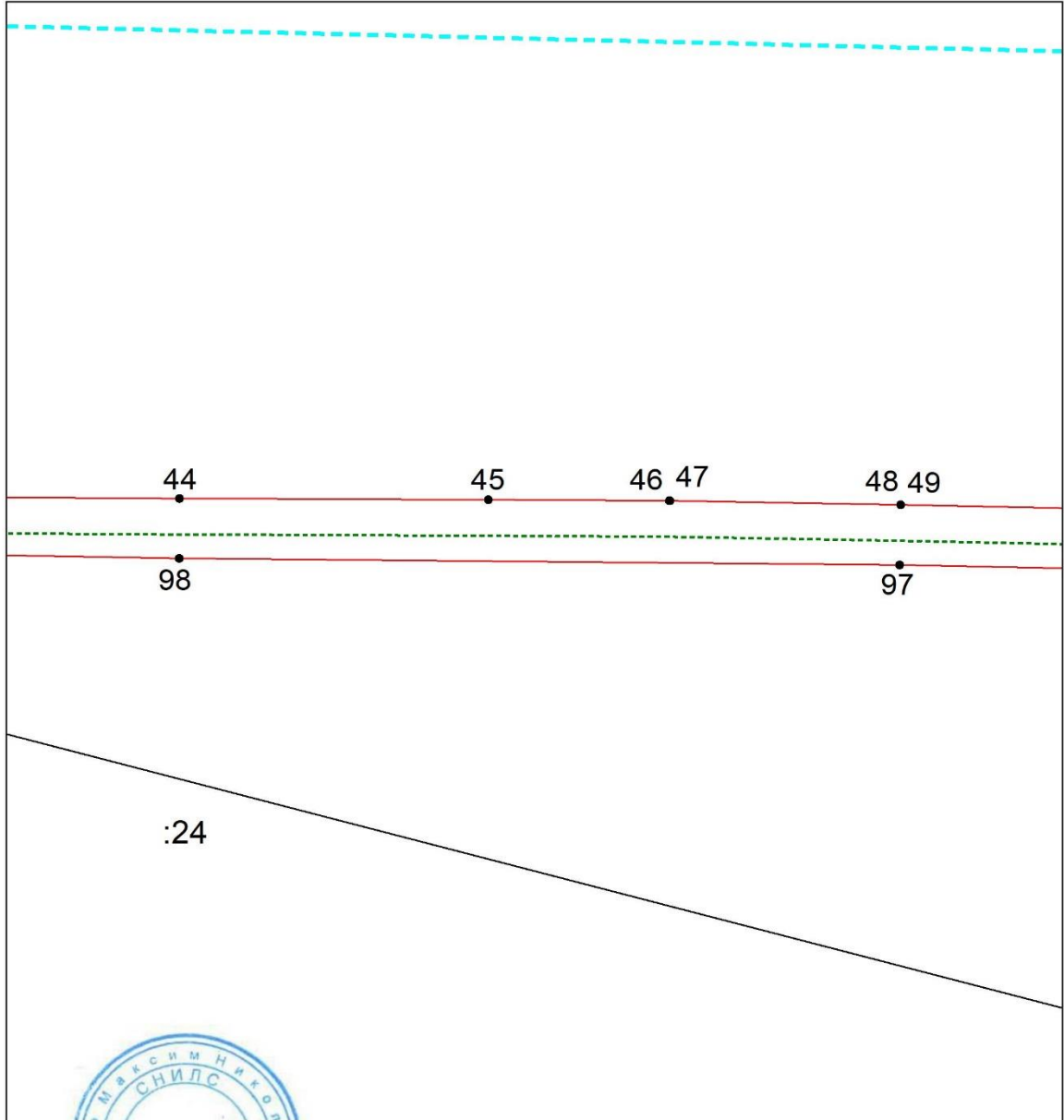
Место для оттиска печати (при наличии) лица, составившего описание местоположения границ объекта

**ГРАФИЧЕСКОЕ ОПИСАНИЕ МЕСТОПОЛОЖЕНИЯ ГРАНИЦ
ПУБЛИЧНОГО СЕРВИТУТА
СХЕМА РАСПОЛОЖЕНИЯ ГРАНИЦ ПУБЛИЧНОГО СЕРВИТУТА**

Зона публичного сервитута для эксплуатации линейного объекта "Газопровод высокого давления к производственному корпусу и гаражам, расположенным по адресу: Новосибирская область, г. Новосибирск, ул. Ландышевая, 4 (ЗУ с кадастровым номером 54:35:062315:678) (код объекта Н-ТП/И-18)"

(наименование объекта, местоположение границ которого описано)

Выносной лист №5



Масштаб 1:500

Используемые условные знаки и обозначения приведены на отдельной странице в конце раздела.

Подпись  Руденко М. Н. Дата 24 июля 2023 г.

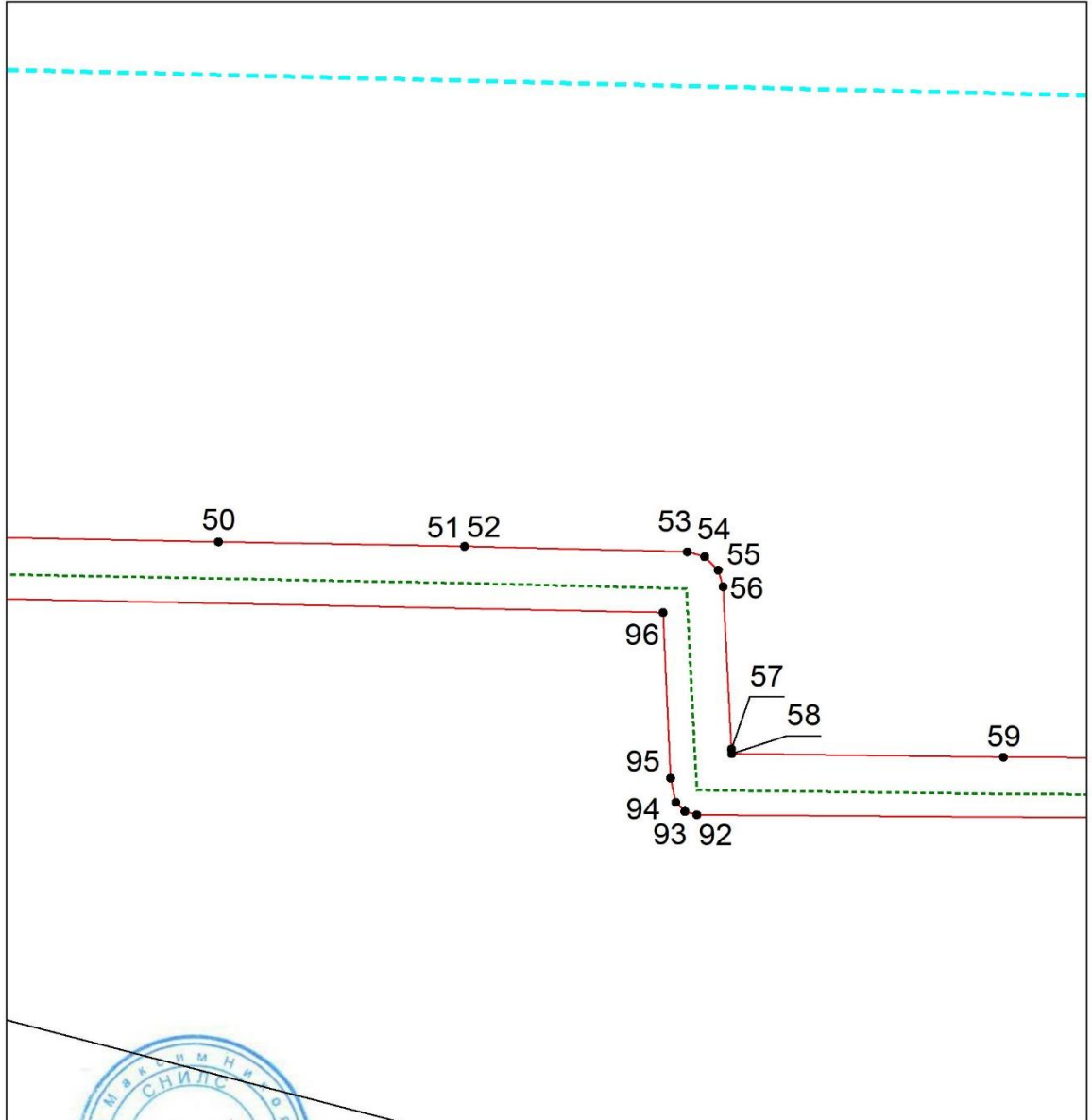
Место для оттиска печати (при наличии) лица, составившего описание местоположения границ объекта

**ГРАФИЧЕСКОЕ ОПИСАНИЕ МЕСТОПОЛОЖЕНИЯ ГРАНИЦ
ПУБЛИЧНОГО СЕРВИТУТА
СХЕМА РАСПОЛОЖЕНИЯ ГРАНИЦ ПУБЛИЧНОГО СЕРВИТУТА**

Зона публичного сервитута для эксплуатации линейного объекта "Газопровод высокого давления к производственному корпусу и гаражам, расположенным по адресу: Новосибирская область, г. Новосибирск, ул. Ландышевая, 4 (ЗУ с кадастровым номером 54:35:062315:678) (код объекта Н-ТП/И-18)"

(наименование объекта, местоположение границ которого описано)

Выносной лист №6



Масштаб 1:500

Используемые условные знаки и обозначения приведены на отдельной странице в конце раздела.

Подпись Руденко М. Н. Дата 24 июля 2023 г.

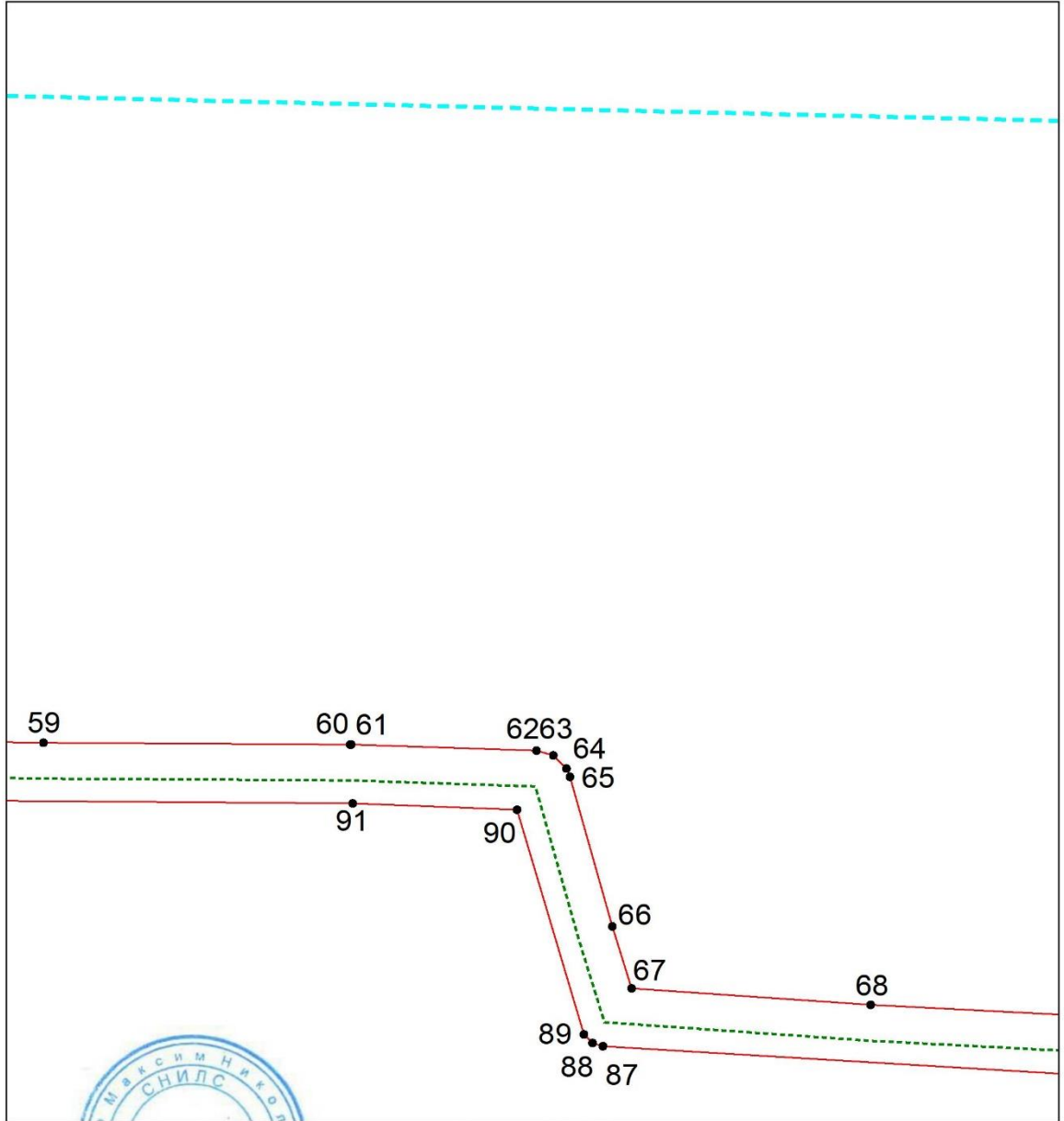
Место для оттиска печати (при наличии) лица, составившего описание местоположения границ объекта

**ГРАФИЧЕСКОЕ ОПИСАНИЕ МЕСТОПОЛОЖЕНИЯ ГРАНИЦ
ПУБЛИЧНОГО СЕРВИТУТА
СХЕМА РАСПОЛОЖЕНИЯ ГРАНИЦ ПУБЛИЧНОГО СЕРВИТУТА**

Зона публичного сервитута для эксплуатации линейного объекта "Газопровод высокого давления к производственному корпусу и гаражам, расположенным по адресу: Новосибирская область, г. Новосибирск, ул. Ландышевая, 4 (ЗУ с кадастровым номером 54:35:062315:678) (код объекта Н-ТП/И-18)"

(наименование объекта, местоположение границ которого описано)

Выносной лист №7



Масштаб 1:500

Используемые условные знаки и обозначения приведены на отдельной странице в конце раздела.

Подпись  Руденко М. Н. Дата 24 июля 2023 г.

Место для отиска печати (при наличии) лица, составившего описание местоположения границ объекта

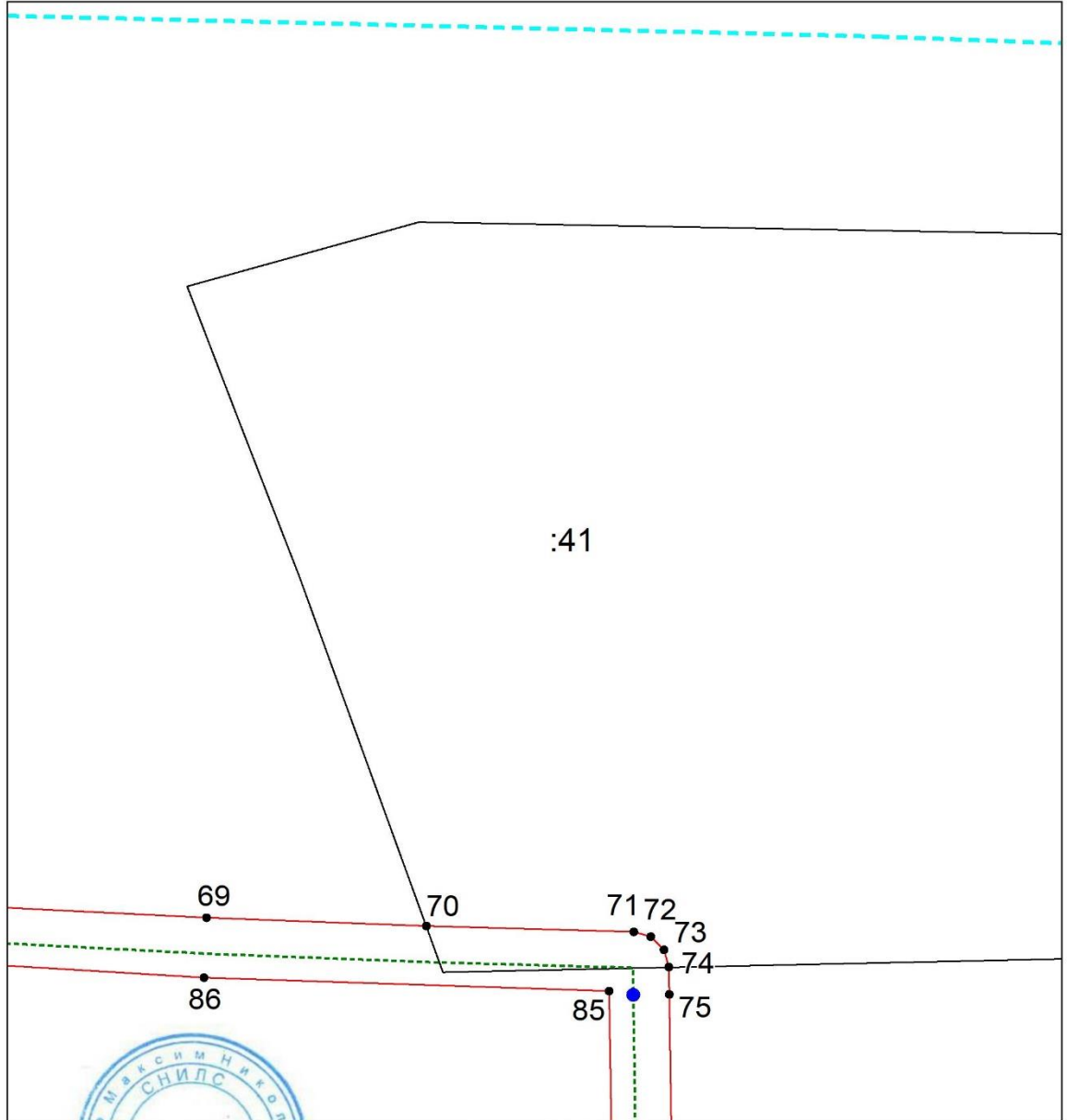


**ГРАФИЧЕСКОЕ ОПИСАНИЕ МЕСТОПОЛОЖЕНИЯ ГРАНИЦ
ПУБЛИЧНОГО СЕРВИТУТА
СХЕМА РАСПОЛОЖЕНИЯ ГРАНИЦ ПУБЛИЧНОГО СЕРВИТУТА**

Зона публичного сервитута для эксплуатации линейного объекта "Газопровод высокого давления к производственному корпусу и гаражам, расположенным по адресу: Новосибирская область, г. Новосибирск, ул. Ландышева, 4 (ЗУ с кадастровым номером 54:35:062315:678) (код объекта Н-ТП/И-18)"

(наименование объекта, местоположение границ которого описано)

Выносной лист №8



Масштаб 1:500

Используемые условные знаки и обозначения приведены на отдельной странице в конце раздела.

Подпись  Руденко М. Н. Дата 24 июля 2023 г.

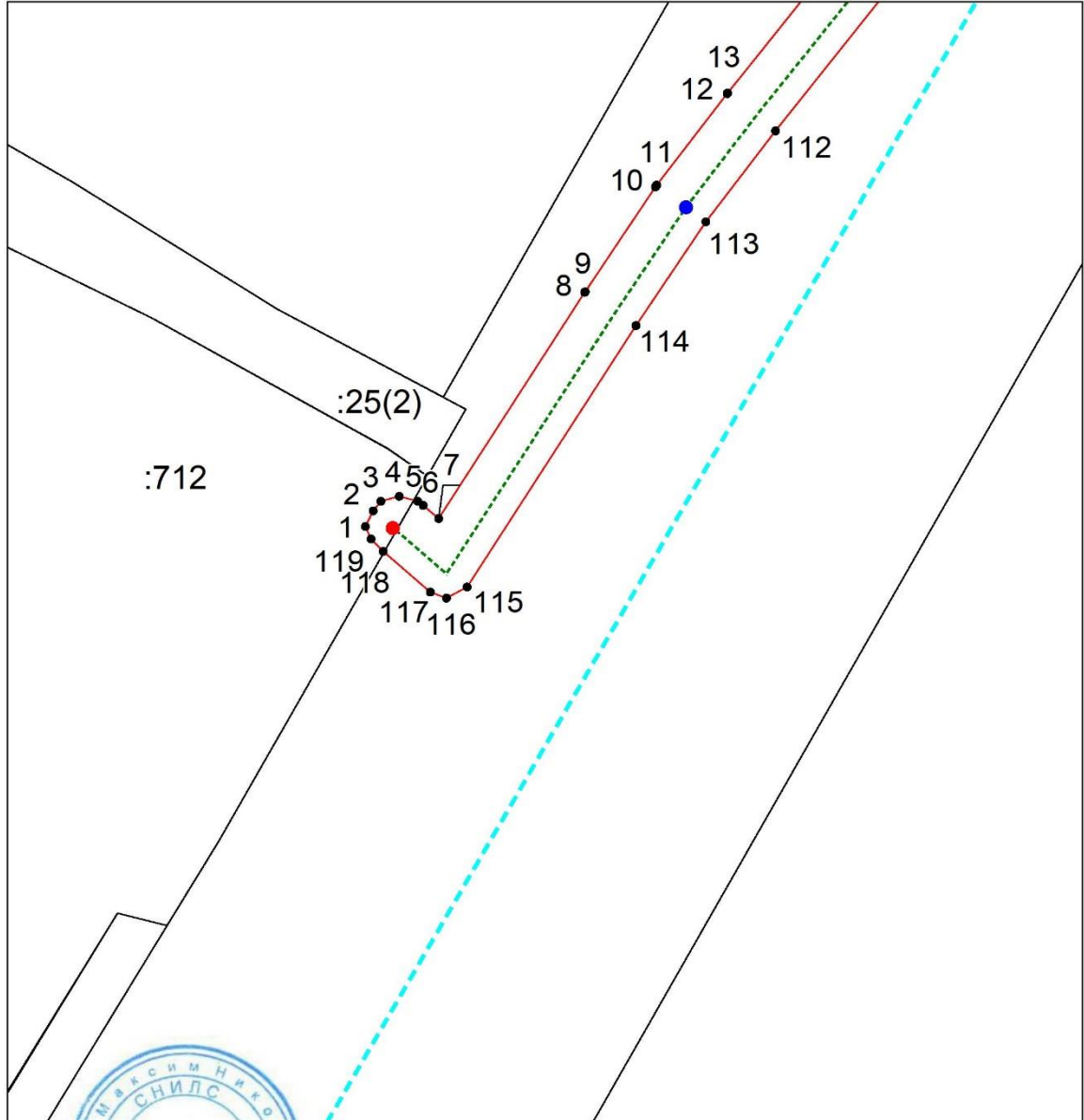
Место для оттиска печати (при наличии) лица, составившего описание местоположения границ объекта

**ГРАФИЧЕСКОЕ ОПИСАНИЕ МЕСТОПОЛОЖЕНИЯ ГРАНИЦ
ПУБЛИЧНОГО СЕРВИТУТА
СХЕМА РАСПОЛОЖЕНИЯ ГРАНИЦ ПУБЛИЧНОГО СЕРВИТУТА**

Зона публичного сервитута для эксплуатации линейного объекта "Газопровод высокого давления к производственному корпусу и гаражам, расположенным по адресу: Новосибирская область, г. Новосибирск, ул. Ландышева, 4 (ЗУ с кадастровым номером 54:35:062315:678) (код объекта Н-ТП/И-18)"

(наименование объекта, местоположение границ которого описано)

Выносной лист №9



Масштаб 1:500

Используемые условные знаки и обозначения приведены на отдельной странице в конце раздела.

Подпись  Руденко М. Н. Дата 24 июля 2023 г.

Место для оттиска печати (при наличии) лица, составившего описание местоположения границ объекта

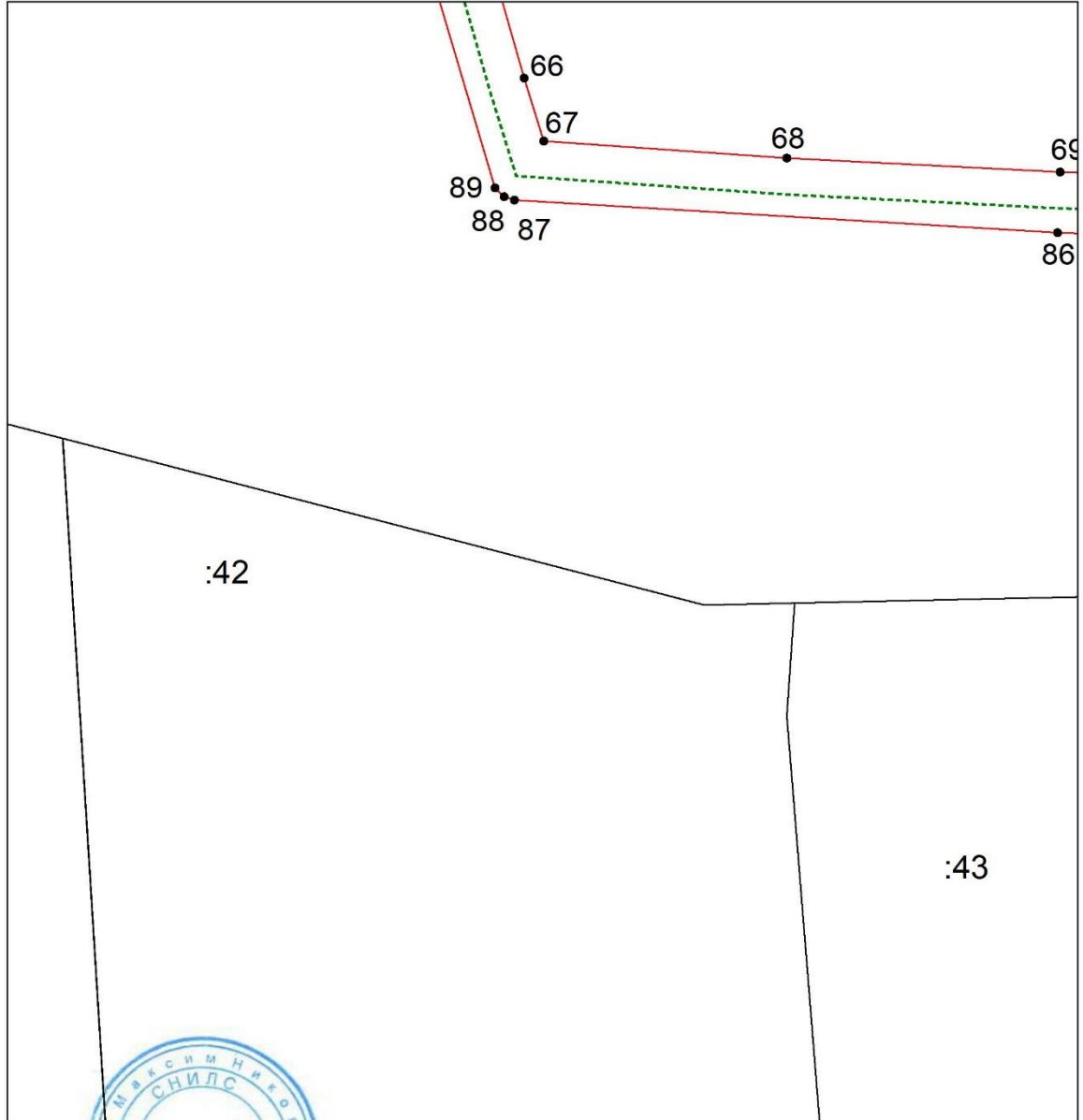


**ГРАФИЧЕСКОЕ ОПИСАНИЕ МЕСТОПОЛОЖЕНИЯ ГРАНИЦ
ПУБЛИЧНОГО СЕРВИТУТА
СХЕМА РАСПОЛОЖЕНИЯ ГРАНИЦ ПУБЛИЧНОГО СЕРВИТУТА**

Зона публичного сервитута для эксплуатации линейного объекта "Газопровод высокого давления к производственному корпусу и гаражам, расположенным по адресу: Новосибирская область, г. Новосибирск, ул. Ландышева, 4 (ЗУ с кадастровым номером 54:35:062315:678) (код объекта Н-ТП/И-18)"

(наименование объекта, местоположение границ которого описано)

Выносной лист №10



Масштаб 1:500

Используемые условные знаки и обозначения приведены на отдельной странице в конце раздела.

Подпись  Руденко М. Н. Дата 24 июля 2023 г.

Место для отрисовки печати (при наличии) лица, составившего описание местоположения границ объекта

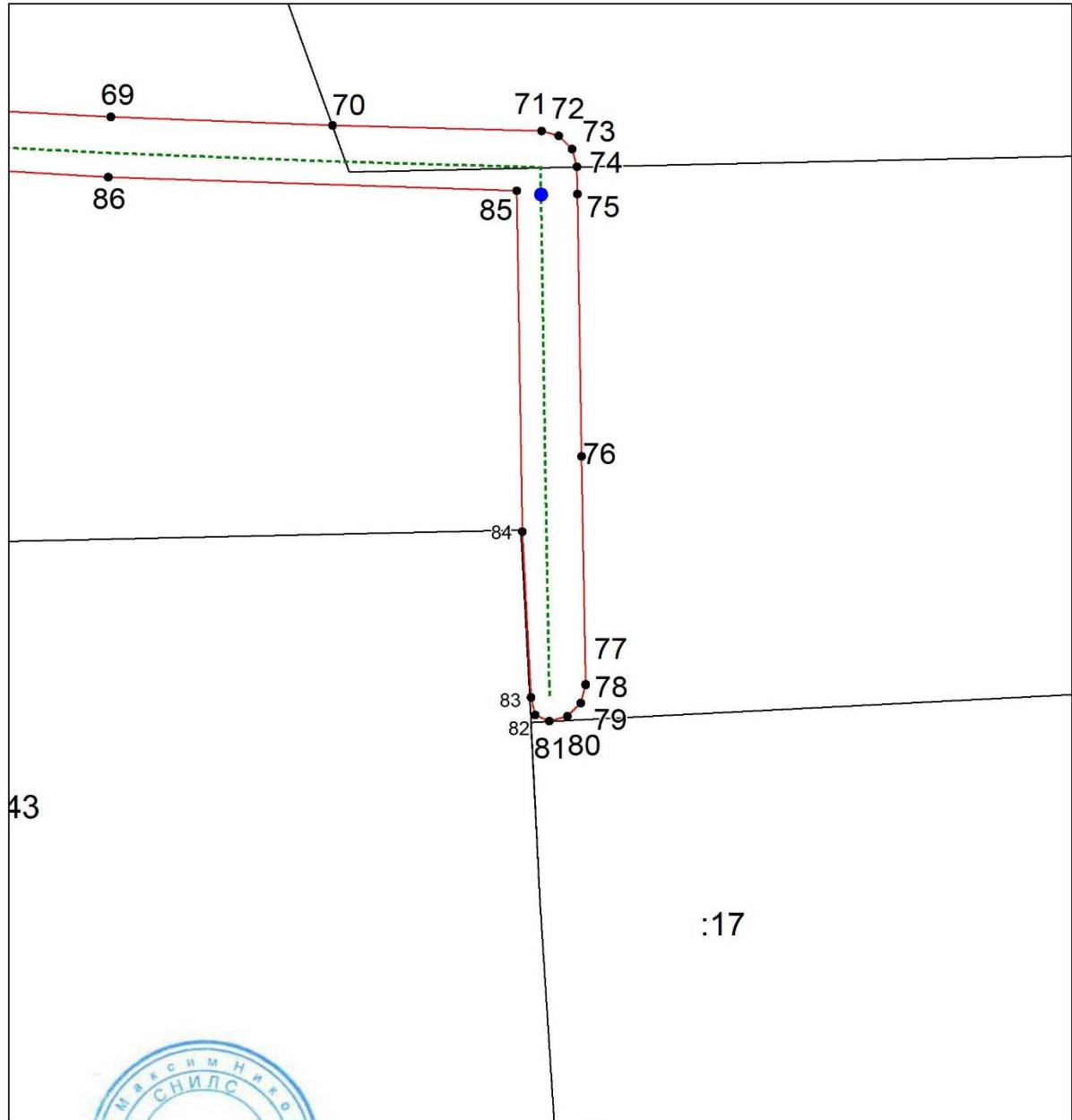


**ГРАФИЧЕСКОЕ ОПИСАНИЕ МЕСТОПОЛОЖЕНИЯ ГРАНИЦ
ПУБЛИЧНОГО СЕРВИТУТА
СХЕМА РАСПОЛОЖЕНИЯ ГРАНИЦ ПУБЛИЧНОГО СЕРВИТУТА**

Зона публичного сервитута для эксплуатации линейного объекта "Газопровод высокого давления к производственному корпусу и гаражам, расположенным по адресу: Новосибирская область, г. Новосибирск, ул. Ландышева, 4 (ЗУ с кадастровым номером 54:35:062315:678) (код объекта Н-ТП/И-18)"

(наименование объекта, местоположение границ которого описано)

Выносной лист №11



Масштаб 1:500

Используемые условные знаки и обозначения приведены на отдельной странице в конце раздела.

Подпись  Руденко М. Н. Дата 24 июля 2023 г.

Место для отрисовки печати (при наличии) лица, составившего описание местоположения границ объекта

**ГРАФИЧЕСКОЕ ОПИСАНИЕ МЕСТОПОЛОЖЕНИЯ ГРАНИЦ
ПУБЛИЧНОГО СЕРВИТУТА
СХЕМА РАСПОЛОЖЕНИЯ ГРАНИЦ ПУБЛИЧНОГО СЕРВИТУТА**

Зона публичного сервитута для эксплуатации линейного объекта "Газопровод высокого давления к производственному корпусу и гаражам, расположенным по адресу: Новосибирская область, г. Новосибирск, ул. Ландышевая, 4 (ЗУ с кадастровым номером 54:35:062315:678) (код объекта Н-ТП/И-18)"

(наименование объекта, местоположение границ которого описано)

- — граница публичного сервитута;
- - - — проектное местоположение инженерного сооружения;
- — граница земельного участка, учтенного в ЕГРН;
- 712 — номер земельного участка, учтенного в ЕГРН;
- - - — граница кадастрового квартала;
- 54:35:062320 — кадастровый номер квартала;
- 1 — характерная точка сервитута и ее номер;
- — кран шаровый;
- — контрольная трубка.



Подпись *Руденко М. Н.* Дата 24 июля 2023 г.

Место для оттиска печати (при наличии) лица, составившего описание местоположения границ объекта

Площадь сферы действия публичного сервитута: 3515 кв. м

Обозначение характерных точек границ	Координаты, м	
	X	Y
1	2	3
1	484423,67	4188544,97
2	484424,96	4188545,61
3	484425,74	4188546,25
4	484426,14	4188547,75
5	484425,74	4188549,25
6	484425,41	4188549,71
7	484424,33	4188550,96
8	484442,86	4188562,91
9	484442,90	4188562,94
10	484451,49	4188568,69
11	484451,64	4188568,80
12	484459,13	4188574,54
13	484459,18	4188574,58
14	484472,05	4188584,86
15	484493,14	4188594,87
16	484497,55	4188596,84
17	484497,82	4188596,98
18	484498,92	4188598,08
19	484499,32	4188599,58
20	484498,92	4188601,08
21	484498,90	4188601,11
22	484498,63	4188601,57
23	484495,40	4188613,43
24	484491,05	4188629,66
25	484495,10	4188639,67
26	484495,32	4188640,80
27	484495,31	4188667,75
28	484495,31	4188667,79

1	2	3
29	484495,06	4188685,36
30	484495,06	4188685,39
31	484494,93	4188691,17
32	484494,93	4188691,18
33	484494,67	4188701,46
35	484494,63	4188724,35
35	484494,68	4188742,84
36	484494,72	4188760,24
37	484494,72	4188760,25
38	484494,73	4188781,06
39	484494,81	4188806,79
40	484494,91	4188824,41
41	484494,91	4188824,43
42	484494,91	4188824,55
43	484494,38	4188838,24
44	484494,27	4188860,39
45	484494,15	4188886,08
46	484494,08	4188901,16
47	484494,08	4188901,20
48	484493,73	4188920,39
49	484493,73	4188920,40
50	484493,32	4188941,22
51	484492,95	4188961,24
52	484492,95	4188961,25
53	484492,51	4188979,36
54	484492,11	4188980,79
55	484491,01	4188981,89
56	484489,66	4188982,29
57	484476,43	4188982,97
58	484476,05	4188982,99
59	484475,77	4189005,08
60	484475,62	4189030,69
61	484475,62	4189030,77
62	484475,11	4189046,25
63	484474,71	4189047,65
64	484473,61	4189048,75
65	484472,92	4189049,04
66	484460,38	4189052,58
67	484455,20	4189054,19
68	484453,81	4189074,15
69	484452,67	4189096,59
70	484451,97	4189114,92
71	484451,49	4189132,19
72	484451,09	4189133,61
73	484449,99	4189134,71
74	484448,54	4189135,11
75	484446,27	4189135,15
76	484424,53	4189135,49
77	484405,64	4189135,83
78	484405,59	4189135,83
79	484404,09	4189135,43
80	484402,99	4189134,33

1	2	3
81	484402,59	4189132,83
82	484403,10	4189131,66
83	484404,56	4189131,33
84	484418,28	4189130,60
85	484446,54	4189130,14
86	484447,67	4189096,38
87	484450,35	4189051,79
88	484450,62	4189050,93
89	484451,35	4189050,20
90	484470,16	4189044,62
91	484470,68	4189030,90
92	484471,08	4188980,15
93	484471,35	4188979,17
94	484472,08	4188978,44
95	484474,06	4188978,01
96	484487,56	4188977,39
97	484488,73	4188920,30
98	484489,27	4188860,37
99	484489,91	4188824,40
100	484489,81	4188806,81
101	484489,72	4188760,25
102	484489,68	4188742,86
103	484489,63	4188724,35
104	484489,93	4188691,05
105	484490,06	4188685,28
106	484490,31	4188667,74
107	484490,32	4188641,19
108	484486,04	4188630,60
109	484485,89	4188629,85
110	484493,71	4188600,60
111	484469,59	4188589,23
112	484456,08	4188578,50
113	484448,65	4188572,81
114	484440,13	4188567,10
115	484418,72	4188553,29
116	484417,80	4188551,61
117	484418,29	4188550,30
118	484421,63	4188546,44
119	484422,66	4188545,45